

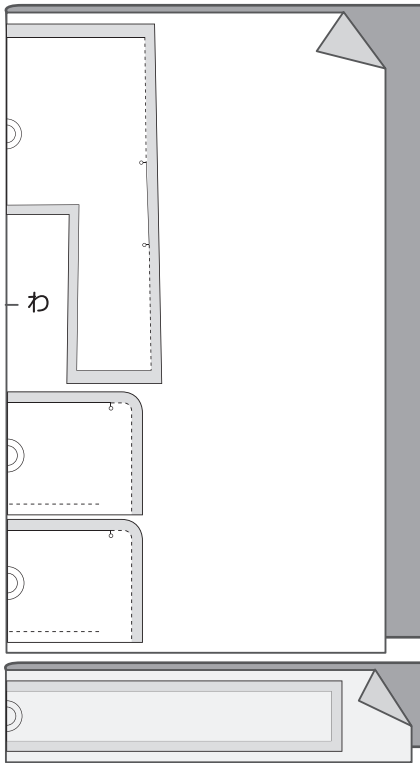


Sota はっぴ

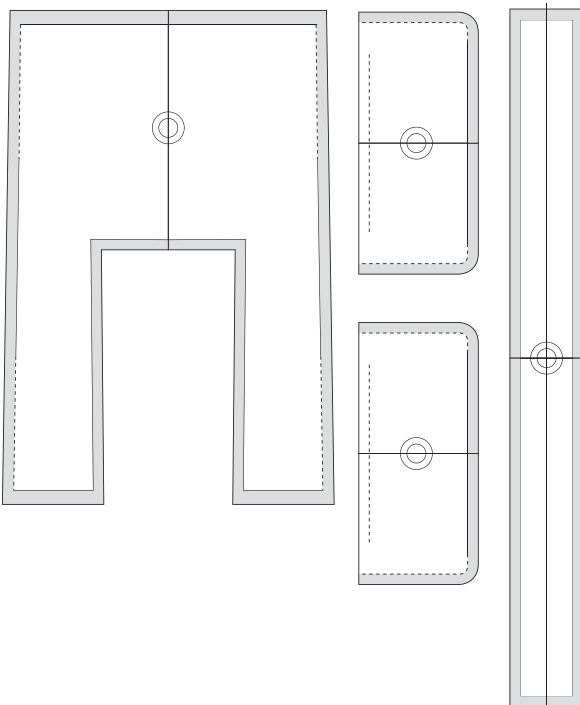
- ・材料・・・布 約450×400mm
- ・制作時間・・・約20分
- ・型紙・・・別紙参照

作り方

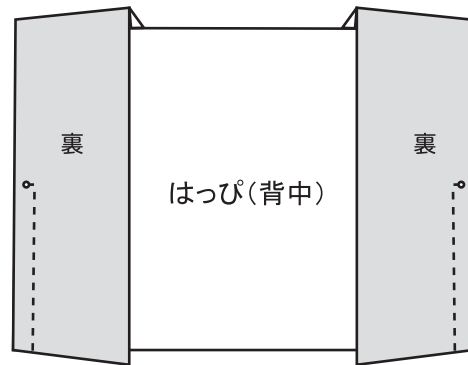
① [実際のサイズ]で印刷した型紙を使用して布地を裁ちます。



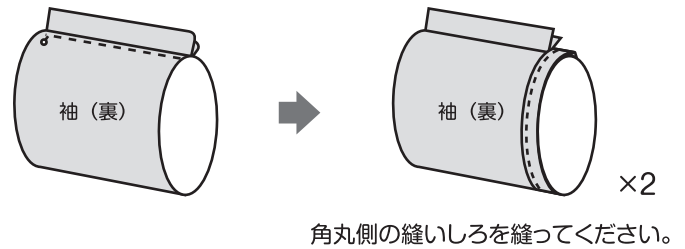
パーツ：はっぴ、袖×2、襟



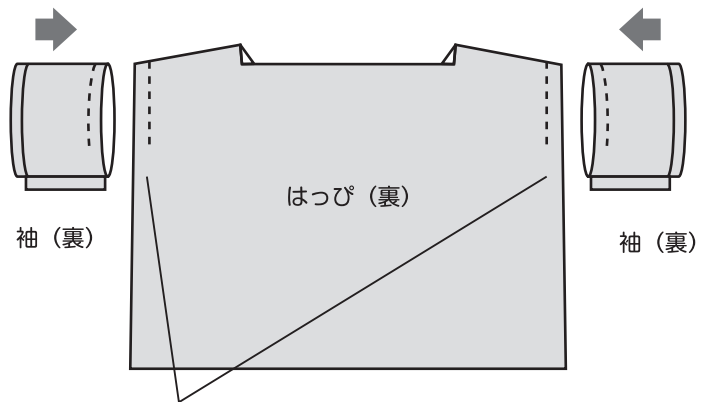
② はっぴの点線部分を縫います。



③ 袖の点線部分を縫います。



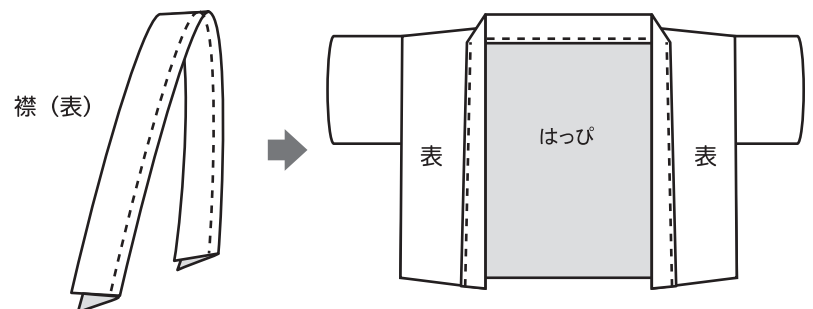
④ 裏返しのまま、はっぴと袖を縫います。



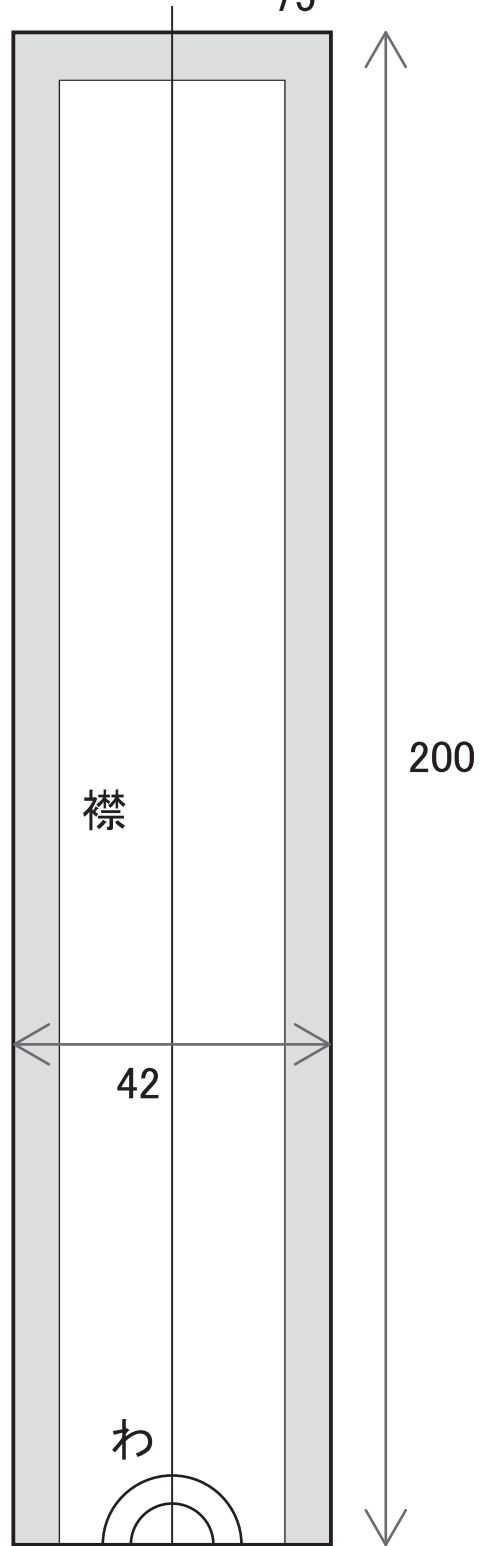
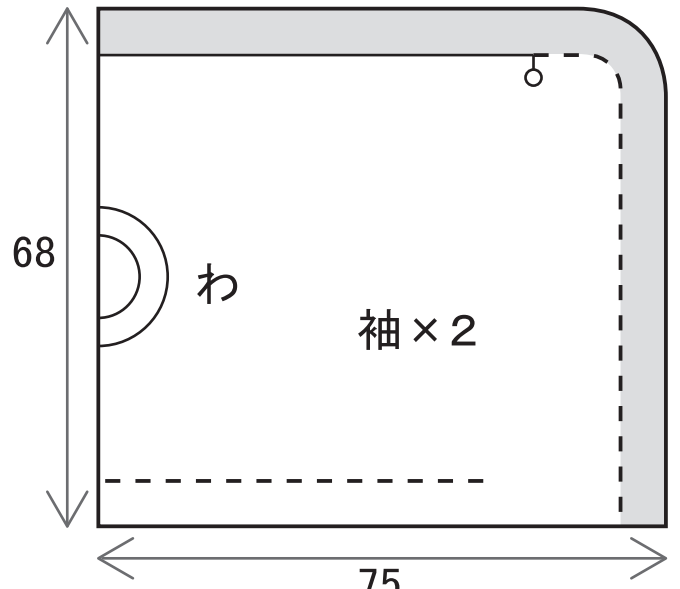
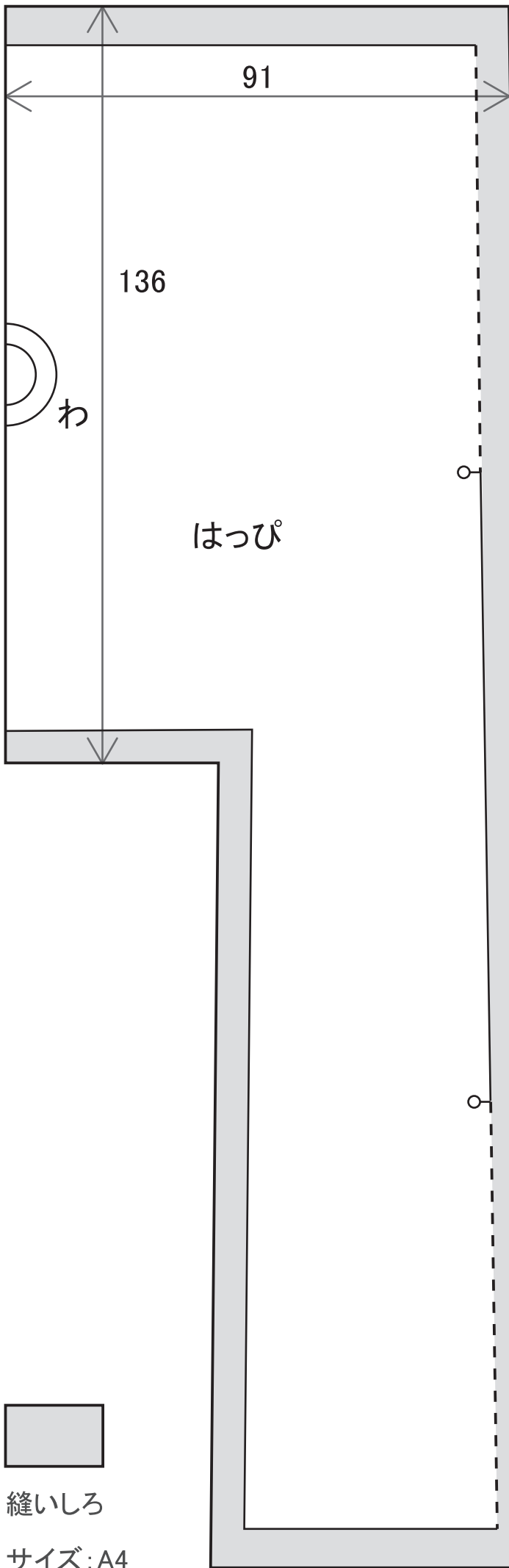
※すべて縫い合わせると動きに影響しますので、脇の部分を少し開けてください。

④ 襟の内側を縫いつけてから、はっぴ側に縫い付けます。

※襟の縫いしろも合わせて縫い付けてください。



⑤ 最後に裾部分の縫いしろを縫いつけたら完成です。



縫いしろ

サイズ:A4